

Disk hygiene&clean underbänksdiskmaskin

Produkt # _____

Modell # _____

Namn # _____

SIS # _____

AIA # _____



502072 (EUCA060)

* NOT TRANSLATED *

Kort specifikation

Pos.

Hygiene&clean underbänksdiskmaskin med WASH SAFE CONTROL. Trefas 50Hz-drift, konvertibel till enfas på plats.

Inbyggd atmosfärisk genomströmmare ökar temperaturen på inkommande vatten till 90° för en hygienisk sköljning. Ingen extern genomströmmare krävs. LED-lampa för "WASH SAFE CONTROL". Grönt ljus bekräftar att diskat gods har sköljts ordentligt. Diskprestanda garanteras av en kraftfull pump samt övre och nedre roterande sprayarmar i rostfritt stål. Dörrlåsmekanismen säkerställer att hela cykeln utförs utan att avbrytas.

Dubbelisolerad, motbalanserad dörr. Inbyggd Soft Start-funktion ger extra skydd för känsligt disk gods. Enheten ska vara försedd med tömningspump, disk- och sköljmedelpumpar och är utrustad med flexibla påfyllnings slangar. Enheten är certifierad för både desinfektionsprestanda enligt DIN 10512-standarden och A0 60-nivån enligt EN 15883-1-standarden av oberoende tredje part.

Huvudfunktioner

- Prestanda är certifierad för desinfektionsnivå enligt DIN 10512-standarden (1:a och 2:a cykeln) och A0 60-nivå enligt EN 15883-1-standarden (3:e cykeln som desinfektionscykel) av oberoende tredje part.
- Cykeln kan inte avbrytas tack vare dörrlåsmekanismen som säkerställer att hela cykeln utförs.
- Inbyggd pump för sköljmedel och diskmedel.
- Inbyggd atmosfärisk genomströmmare ökar temperaturen på vatten från 50 °C till 90 °C för enhygienisk sköljning. Ingen extern genomströmmare krävs.
- Högeffektiv vatteninloppskrets för att undvika att vatten sugas tillbaka och förorenar nätverket.
- Inbyggd Soft Start-funktion som ger extra skydd åt känsliga föremål.
- Max.kapacitet per h: 40 backar
- 90/ 120 cykler certifierade enligt DIN 10512-standarden. Medan 240 sekunders cykeln är certifierad A0 60-nivå enligt EN 15883-1-standarden som inkluderar en sista paus för att förbättra torkresultatet och undvika vattenrester på diskgodset.
- 4 sekunders paus mellan diskning och sköljning förhindrar att smutsigt vatten droppar ner på den rena disken.
- Temperaturspärre garanterar temperaturen på både disken och sköljning.
- Isolerad, för låg ljudnivå.
- Automatisk självrengörande cykel för att undvika bakteriespridning.
- Elektronisk kontroll med egendiagnos för service samt automatiskt program för invändig rengöring.
- Den digital displayen håller operatören informerad om programstatus samt temperaturer.
- Automatiskt system för feldiagnos.
- 3-fas eller 1-fas elektrisk anslutning, konverterbar på plats.
- Låg ljudnivå.
- Kapslingsklass IPX 4.
- Grön lampa för "WASH SAFE CONTROL" bekräftar att disken har sköljts ordentligt.

Konstruktion

- Inbyggd tömningspump för kontroll av vattennivån i disk tanken.
- Kraftig konstruktion i rostfritt stål.
- Specialdesignade munstycken i rostfritt stål ger överlägsen diskning.
- Roterande disk-/sköljarmar i rostfritt stål över och under korgen.
- Lätt löstagbara disk-/sköljarmar för enkel rengöring.
- Pressad disk tank i rostfritt stål med runda hörn. Utan interna rör etc. för att undvika smuts fallor.
- Elementskydd från överhettning och låg vattennivå.
- Genomströmmaren underlättar tömningen av vatten efter längre period av inaktivitet, för en högre hygienivå.

- Inre utrymmesamt komponenter i AISI304 rostfritt stål.

Hållbarhet



- Effektivt sköljsystem använder endast 3 liter (1:a och 2:a cykeln) eller 4 liter (3:e cykeln) rent varmt vatten per korg för perfekt desinfektionsresultat vid låg energi-, vatten- och kemförbrukning.

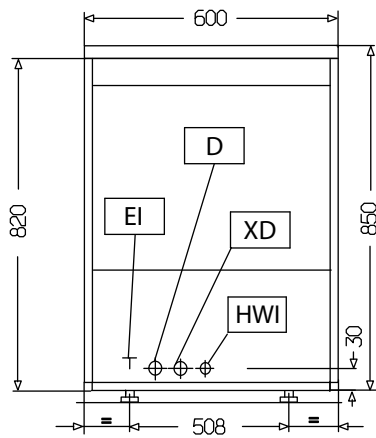
Medföljande tillbehör

- 2 av Bestickhållare. Gul. PNC 864242
- 1 av Diskkorg för 12 djupa tallrikar. Grön. PNC 867000
- 1 av Diskkorg för glas och koppar. Blå. PNC 867007

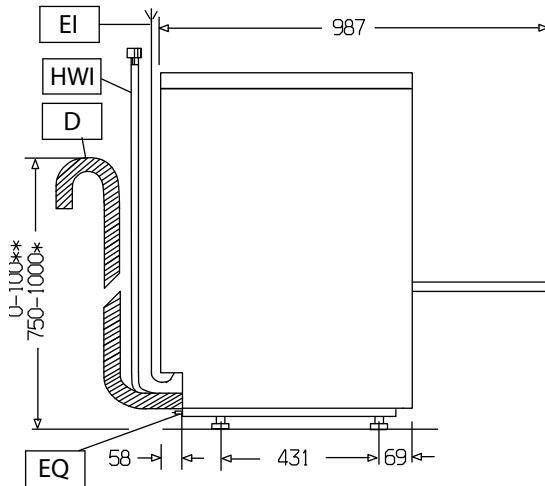
Övriga Tillbehör

- Vattenavhårdare, extern, manuell, 12 lit. PNC 860412
- Vattenavhårdare, extern, automatisk, 8 lit. PNC 860413
- Golvstativ för underbänksdiskmaskin PNC 860418
- 20 l extern manuell avhårdare PNC 860430
- Termometer för diskvatten, underbänk- och huvdiskmaskin PNC 864004
- Termometer för sköljvatten, underbänk- och huvdiskmaskin PNC 864005
- 4 HJUL FÖR DUBBELISOLERAD UNDERBÄNKDIS PNC 864008
- Set med 4 flänsade fötter (Marin) PNC 864009
- Filter för delvis avhårdning brita clean standard PNC 864017
- Set för mätning av total/temporär vattenhårdhet PNC 864050
- Bestickhållare. Gul. PNC 864242
- Avmineraliseringsfilter brita clean extra PNC 864367
- Utvändig omvänd osmotiskt reningsfilter för underbänks- och huvdiskmaskiner med atmosfärisk genomströmmare. Inkommande vatten max 30 grader. PNC 864388
- Tryckreducerare för enkeltank PNC 864461
- 1/2 universalkorg 500X250 mm PNC 864527
- 1/2 universalkorg för tallrikar - 500X250 mm PNC 864528
- 1/2 korg för glas - 500X250 mm PNC 864529
- 4 st besticksbehållare i plast PNC 865574
- Diskkorg för 18 flata tallrikar. Gul. PNC 867002
- DISKKORG FÖR 5 BRICKOR 530X325 MM PNC 867006
- Diskkorg för glas och koppar. Blå. PNC 867007
- Täckgaller för små och lätta saker (500x500 korg) PNC 867016
- Diskkorg för vinglas med hög fot. PNC 867019
- Diskkorg för 16 glas h 70 mm, diam 100 mm PNC 867023
- Diskkorg Semi-Professionell 500x500x190 mm PNC 867024

Front

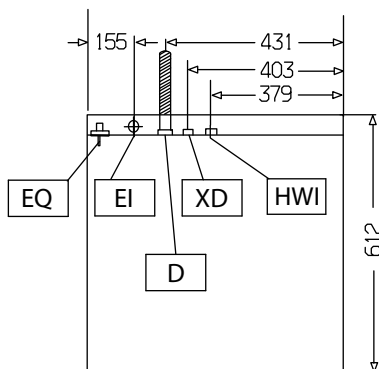


Sida



- D = Avlopp
- EI = Elektrisk anslutning
- EO = Eluttag
- HWI = Varmvatten
- XD = Diskmedelsanslutning
- XR = Sköljmedelsanslutning

Topp



Elektricitet

Spänning:	
502072 (EUCA060)	400 V/3N ph/50 Hz
Omställningsbar till:	230V 3~; 230V 1N~
Anslutningseffekt:	6.85 kW
Bolier kraft:	6 kW
Värmeelement i tank:	2 kW
Diskpump, effekt:	0.736 kW

Vatten

Dimension avloppsanslutning	20.5mm
Inkommande vatten, tryck:	7 - 102 psi (0.5 - 7 bar)
Disktankkapacitet (liter):	23
Storlek genomströmmare (liter):	12
Slutsköljning, förbrukning (liter):	3

Viktig information

[NOT TRANSLATED]	3
Korgar per timme:	40
Tallrikar per timme:	480
Tid per cykel (sek.):	90/120/240
Disktemperatur (min):	71-77°C
Invändiga dimensioner - bredd	500 mm
Celldimensioner - djup	500 mm
Celldimensioner - höjd	335 mm
Sköljtemperatur (min):	90 °C
Ytermått, bredd	600 mm
Ytermått, djup	612 mm
Ytermått, höjd	850 mm

* produktivitet garanterad vid denna önskade temperatur

** Varmvattenförbrukningen för tredje cykeln är 4lt / cykel

Hållbarhetsdata

Temperatur inkommande vatten:	50 °C
Ljudnivå:	<65 dBA